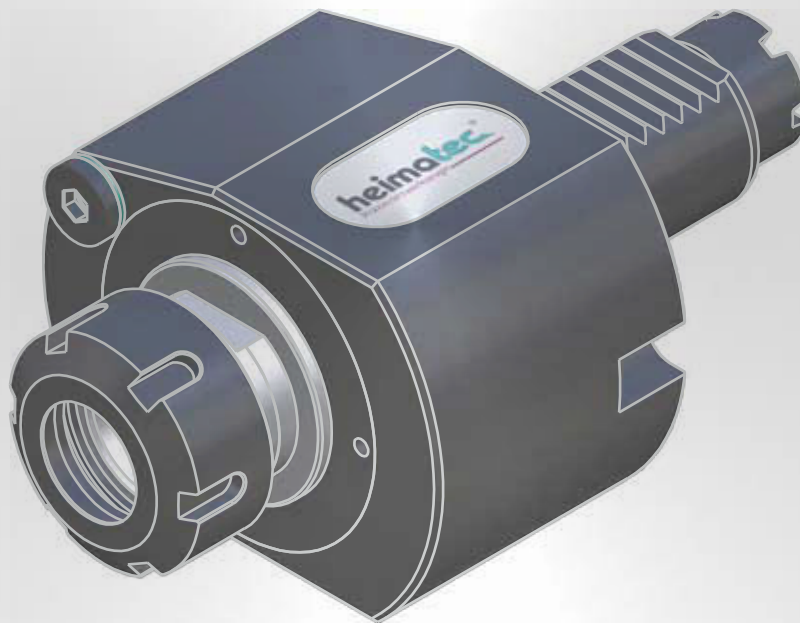


# Werkzeugkatalog

tool catalogue



# SPINNER

TC 400 MC



Hinweis zu den AGBs:

Diese finden Sie in unserem Internetauftritt unter

[www.heimatec.de](http://www.heimatec.de)

Home/Impressum/AGB

Terms and conditions:

You will find them on our website

[www.heimatec.com](http://www.heimatec.com)

Home/Imprint/Terms and Conditions

Das Katalog-Werk einschließlich aller seiner Teile ist urheberrechtlich geschützt. Jede Verwertung außerhalb der engen Grenzen des Urheberrechtsgesetzes ist ohne Zustimmung der Rechteeinhaber unzulässig und strafbar. Das gilt insbesondere für Vervielfältigungen, Übersetzungen, Mikroverfilmungen und die Einspeicherung und Verarbeitung in elektronischen Systemen.

**heimatec® GmbH** behält sich Änderungen technischer Art jederzeit ohne Vorankündigung vor. Dies gilt insbesondere bei Anpassungen an neue oder geänderte internationale Normen oder bei Weiterentwicklungen unserer Produkte oder Herstellungsprozesse.

This catalogue, including all its parts, is protected by copyright. Each use outside the restricted limitations of the Copyright Act is inadmissible and liable to prosecution without the consent of heimatec. This is particularly valid for duplication, translation, microfilming and feeding and processing in electronic systems.

**heimatec® GmbH** reserves the right of technical changes everytime without advance notice, which is particularly valid for adaptations to new or changed international standards, or to developments of our products or manufacturing processes.

angetriebene Werkzeuge  
driven tools



**Axial-Bohr- und Fräskopf**  
axial drilling and milling head

$n_{max} = 8000 \text{ min}^{-1}$

8 010 25 002	ER 25	EK	1:1
8 010 25 063	ER 25	IK 25 bar	1:1
8 010 26 022	easy-quick HT 4	EK	1:1
8 010 26 025	easy-quick HT 4	IK 25 bar	1:1



**Axial-Fräskopf**  
axial milling head

$n_{max} = 8000 \text{ min}^{-1}$

8 011 24 001	Kombidorn/universal arbor 16	EK	1:1
8 011 25 001	Kombidorn/universal arbor 22	EK	1:1



**Axial-Bohr- und Fräskopf**  
axial drilling and milling head

Achsversatz / offset  $A=34,5$   
 $n_{max} = 16000 \text{ min}^{-1}$

8 019 25 042	ER 25	EK	1:2
--------------	-------	----	-----



**Winkel-Bohr- und Fräskopf**  
radial drilling and milling head

Mittenmaß / center distance  $H=54$   
 $n_{max} = 8000 \text{ min}^{-1}$

8 030 25 023	ER 25	EK	1:1
8 030 25 082	ER 25	IK 140 bar	1:1



**Winkel-Bohr- und Fräskopf**  
radial drilling and milling head

Mittenmaß / center distance  $H=66$   
 $n_{max} = 16000 \text{ min}^{-1}$

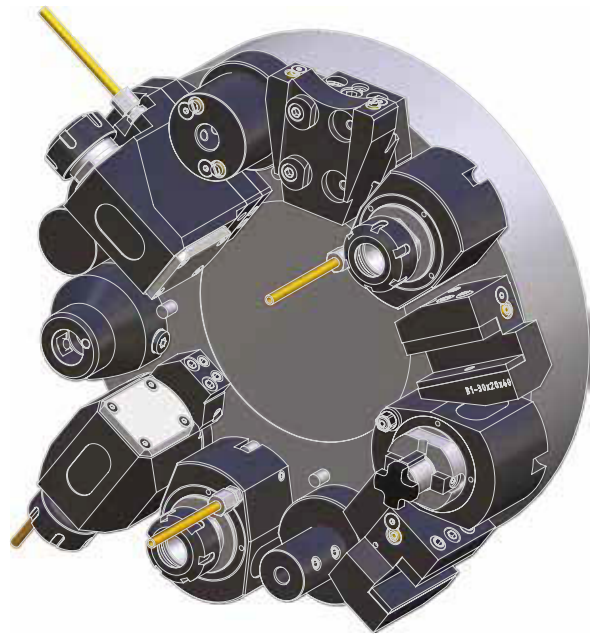
8 030 25 201	ER 25	EK	1:2
--------------	-------	----	-----



**Winkel-Fräskopf**  
radial milling head

Mittenmaß / center distance  $H=54$   
Kombilagerung / combi bearing  
 $n_{max} = 8000 \text{ min}^{-1}$

8 031 24 037	Kombidorn/universal arbor 16	EK	1:1
8 031 25 020	Kombidorn/universal arbor 22	EK	1:1



**Winkel-Bohr- und Fräskopf**  
radial drilling and milling head

Mittenmaß / center distance  $H=75$   
 $n_{max} = 8000 \text{ min}^{-1}$

8 033 25 002	ER 25	EK	1:1
8 033 25 017	ER 25	IK 140 bar	1:1
8 033 26 010	easy-quick HT 4	EK	1:1
8 033 26 013	easy-quick HT 4	IK 140 bar	1:1



**Winkel-Bohr- und Fräskopf**  
radial drilling and milling head

Mittenmaß / center distance  $H=75$   
zurückgesetzt / offset  
 $n_{max} = 16000 \text{ min}^{-1}$

8 033 25 061	ER 25	EK	1:2
--------------	-------	----	-----



**Winkel-Bohr- und Fräskopf**  
radial drilling and milling head

$\gamma$ -verstellbar /  $\gamma$ -axes adjustable  
 $n_{max} = 8000 \text{ min}^{-1}$

8 038 25 001	ER 25	EK	1:1
--------------	-------	----	-----

► Weitere Ausführungen auf Anfrage  
further versions on request

► Zubehör ZB...\*  
accessories ZB...\*

► easy-quick

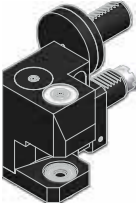
► u-tec



**Schwenkopf  
universal head**

Mittenmaß / center distance  $H=87$   
 $n_{max} = 8000 \text{ min}^{-1}$

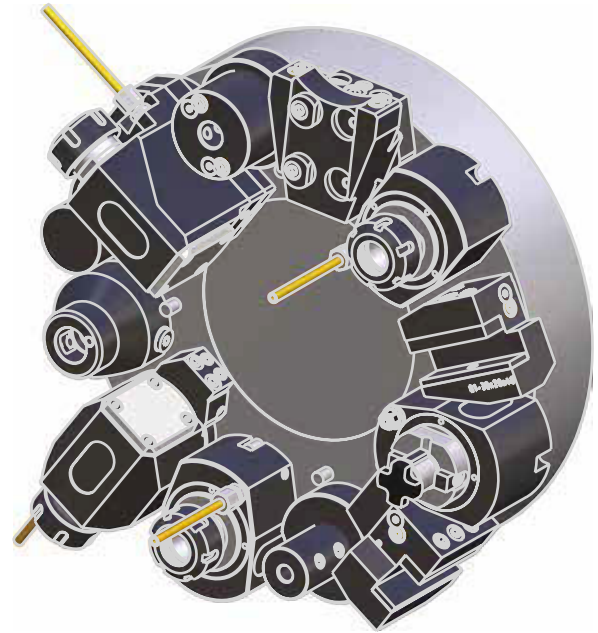
8 040 25 026	ER 25 AX u-tec	EK	1:1
8 040 25 031	ER 25 AX u-tec	IK 140 bar	1:1



**Winkel-Scheibenfräserkopf  
radial disk mill head**

Mittenmaß / center distance  $H=74$   
Achsversatz / offset  $A=46$   
Lieferung ohne Fräserwelle / delivery without milling arbor  
 $n_{max} = 3000 \text{ min}^{-1}$

8 037 29 045	$\varnothing 5 - \varnothing 16$	EK	2,889:1
--------------	----------------------------------	----	---------



**feste Werkzeuge  
static tool holders**



**Werkzeughalter B1  
tool holder B1**

8 234 22 001	Vierkant/square 20/16	EK
--------------	-----------------------	----



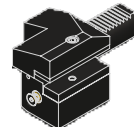
**Werkzeughalter B3  
tool holder B3**

8 234 22 000	Vierkant/square 20/16	EK
--------------	-----------------------	----



**Werkzeughalter C1  
tool holder C1**

8 214 22 000	Vierkant/square 20/16	EK
--------------	-----------------------	----



**Werkzeughalter C3  
tool holder C3**

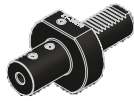
8 214 22 001	Vierkant/square 20/16	EK
--------------	-----------------------	----

► Weitere Ausführungen auf Anfrage  
further versions on request

► Zubehör ZB...\*  
accessories ZB...\*

► easy-quick

► u-tec



**Werkzeughalter E1**  
tool holder E1

8 210 24 010	ø10	IK
8 210 24 011	ø12	IK
8 210 24 015	ø14	IK
8 210 25 004	ø16	IK
8 210 26 001	ø20	IK
8 210 27 005	ø25	IK
8 210 28 001	ø32	IK
8 210 29 001	ø40	IK



**Werkzeughalter E2**  
tool holder E2

8 210 22 002	ø 6	IK/EK
8 210 23 001	ø 8	IK/EK
8 210 24 009	ø10	IK/EK
8 210 24 002	ø12	IK/EK
8 210 24 021	ø14	IK/EK
8 210 25 002	ø16	IK/EK
8 210 25 016	ø18	IK/EK
8 210 26 002	ø20	IK/EK
8 210 27 002	ø25	IK/EK
8 210 28 002	ø32	IK/EK



**Werkzeughalter E4**  
tool holder E4

8 210 25 001	ER 25	IK
8 210 26 005	ER 32	IK
8 210 27 008	ER 40	IK



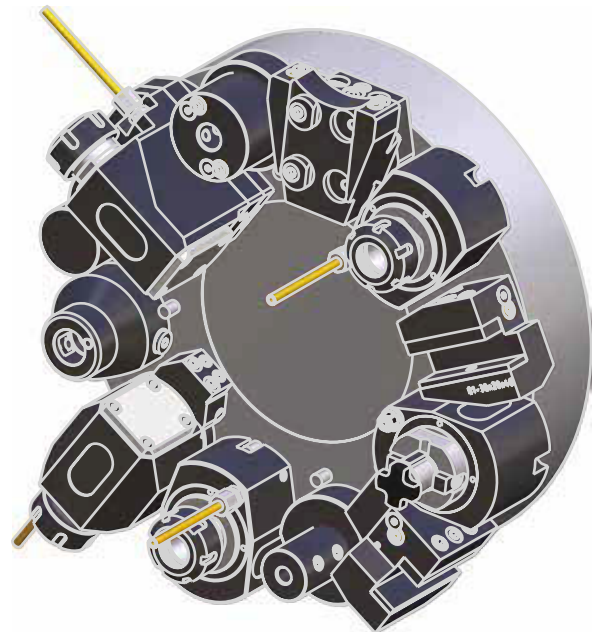
**Werkzeughalter F**  
tool holder F

8 210 21 000	MK1	IK/EK
8 210 22 000	MK2	IK/EK
8 210 23 000	MK3	IK/EK



**Aufnahmehalter**  
tool holder

8 210 26 011	easy-quick HT 4	IK/EK
--------------	-----------------	-------



SPINNER TC 400MC



**Kurzbohrfutter**  
short drill chuck

8 210 23 007	ø0,5 - ø8,0	EK
8 210 24 003	ø1,0 - ø13,0	EK
8 210 25 009	ø3,0 - ø16,0	EK



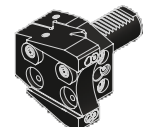
**Kurzbohrfutter**  
short drill chuck

8 210 23 009	ø0,5 - ø8,0	IK
8 210 24 014	ø1,0 - ø13,0	IK
8 210 25 013	ø3,0 - ø16,0	IK



**Werkstoffanschlag**  
stock stop

8 262 29 000	ø42
--------------	-----



**Abstechhalter**  
cut-off holder

höhenverstellbar / height adjustable

8 320 23 000	SH 32	EK
--------------	-------	----



**Verschlussstopfen Z2**  
plug Z2

8 200 20 005	30 S
8 200 20 000	30 K

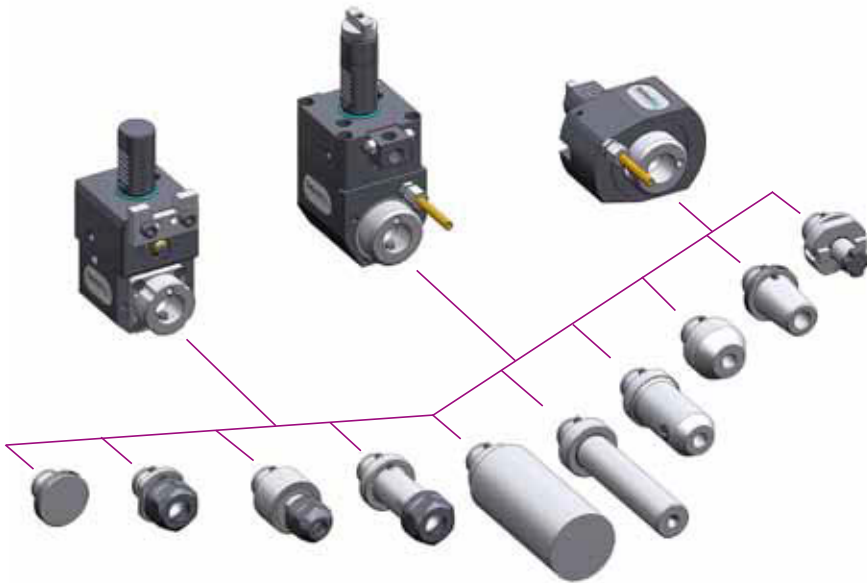
▶ Weitere Ausführungen auf Anfrage  
further versions on request

▶ Zubehör ZB...\*  
accessories ZB...\*

▶ easy-quick

▶ u-tec

► **easy-quick HT Schnellwechselsystem**  
*easy-quick HT fast change system*



DAS Schnellwechselsystem von heimatec  
für angetriebene und feste Werkzeuge

*THE fast change system of heimatec  
for driven and static tools*

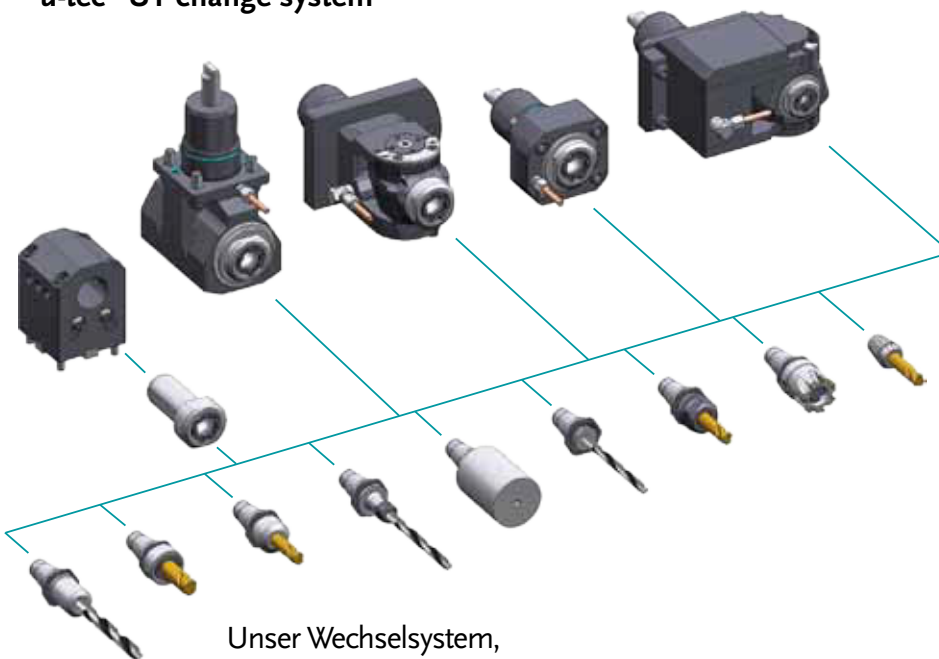
[www.heimatec.de](http://www.heimatec.de)  
Produkte / easy-quick

[www.heimatec.com](http://www.heimatec.com)  
products / easy-quick

► Ausführungen siehe Katalog  
versions see catalogue



► **u-tec<sup>®</sup> UT Wechselsystem**  
**u-tec<sup>®</sup> UT change system**



Unser Wechselsystem,  
das ALLES möglich macht

Our change system,  
that makes EVERYTHING possible

[www.heimatec.de](http://www.heimatec.de)  
Produkte / u-tec

[www.heimatec.com](http://www.heimatec.com)  
products / u-tec

► Ausführungen siehe Katalog  
versions see catalogue





# heimatec®

- heimatec®-Niederlassungen  
*heimatec® overseas branches*
- unsere weltweiten Vertretungen  
*global representations of heimatec®*



## Hauptsitz/headquarters

heimatec® GmbH  
Präzisionswerkzeuge  
Carl-Benz-Straße 4  
D- 77871 Renchen  
Postfach 11 36  
D- 77867 Renchen  
Tel.: +49 (78 43) 94 66 0  
Fax: +49 (78 43) 94 66 66  
heimatec.de  
info@heimatec.de

heimatec® Inc.  
USA  
usa.heimatec.com  
USA@heimatec.com

heimatec®-Ost, JSC  
Russia  
ru.heimatec.com  
Russia@heimatec.com

heimatec® Ltd.  
Taiwan  
tw.heimatec.com  
Taiwan@heimatec.com

heimatec®  
Singapore  
sg.heimatec.com  
Singapore@heimatec.com